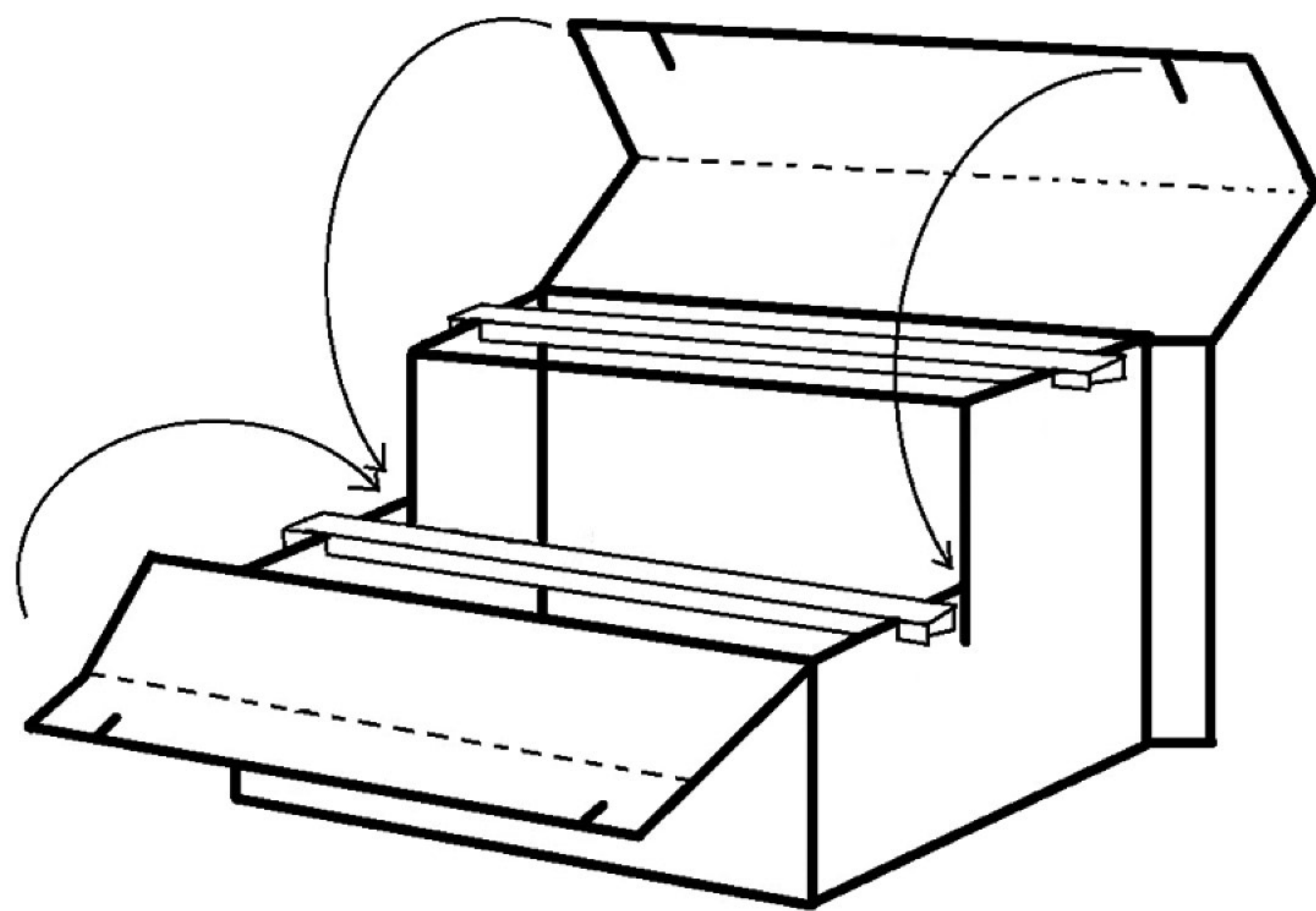
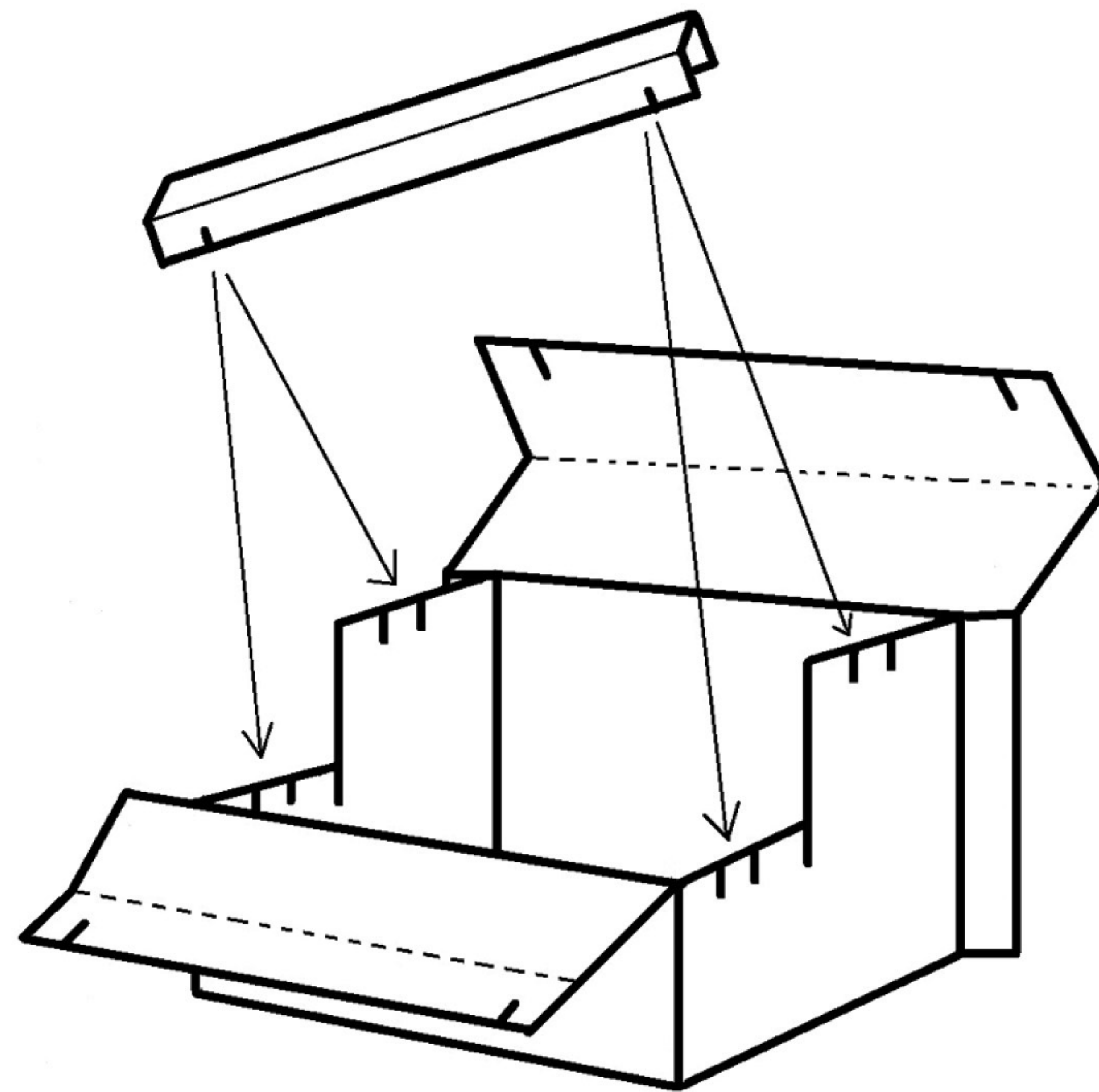


# 後飾祭壇（二段）

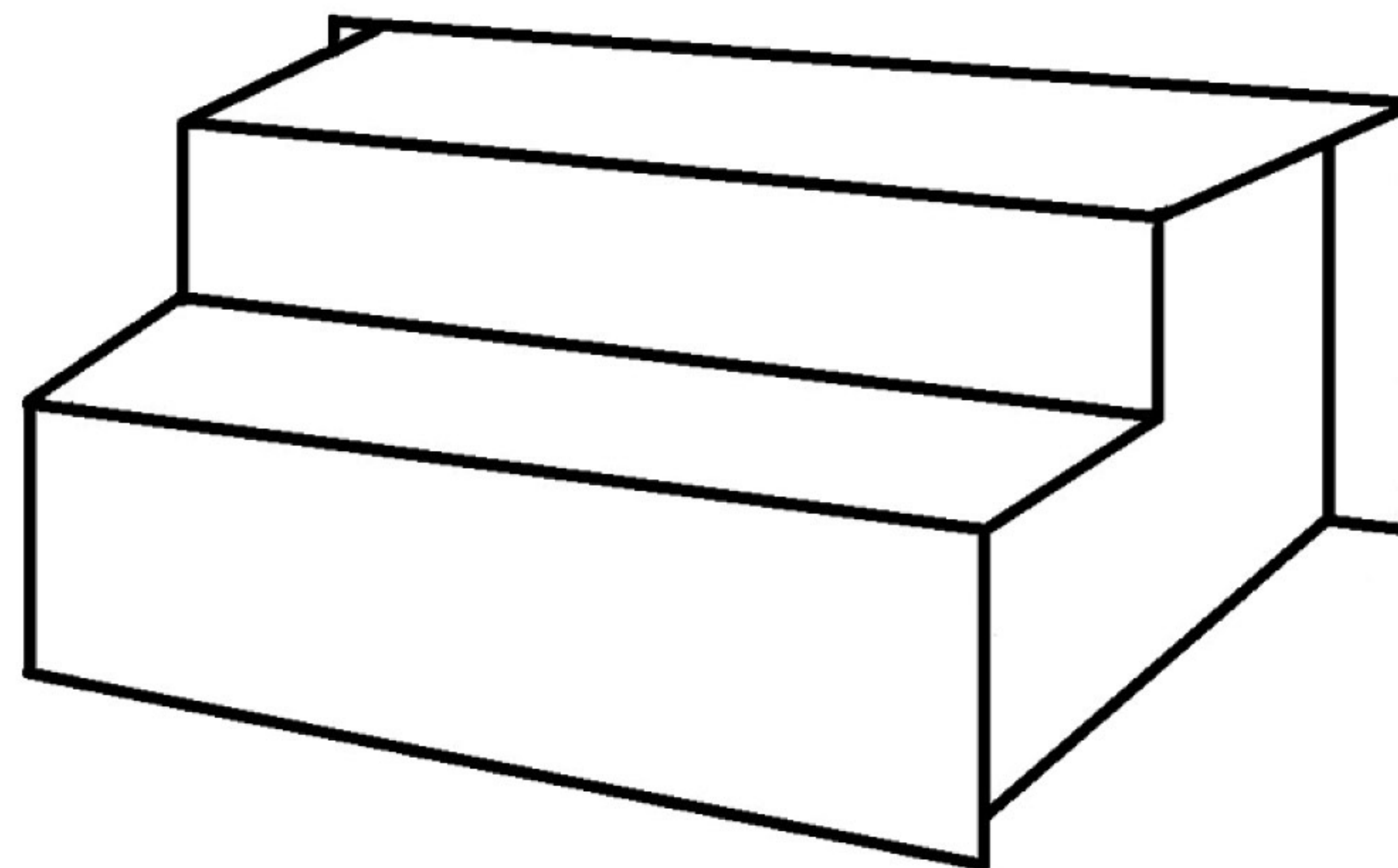
## ◆組み立て方

1. そのまま立てて前後に開く
2. 付属の補強を2ヶ所に差込む



3. 上から折り曲げて差込み、下も差込むだけで完成！

完成図



※白のみ線香立て用下敷き付