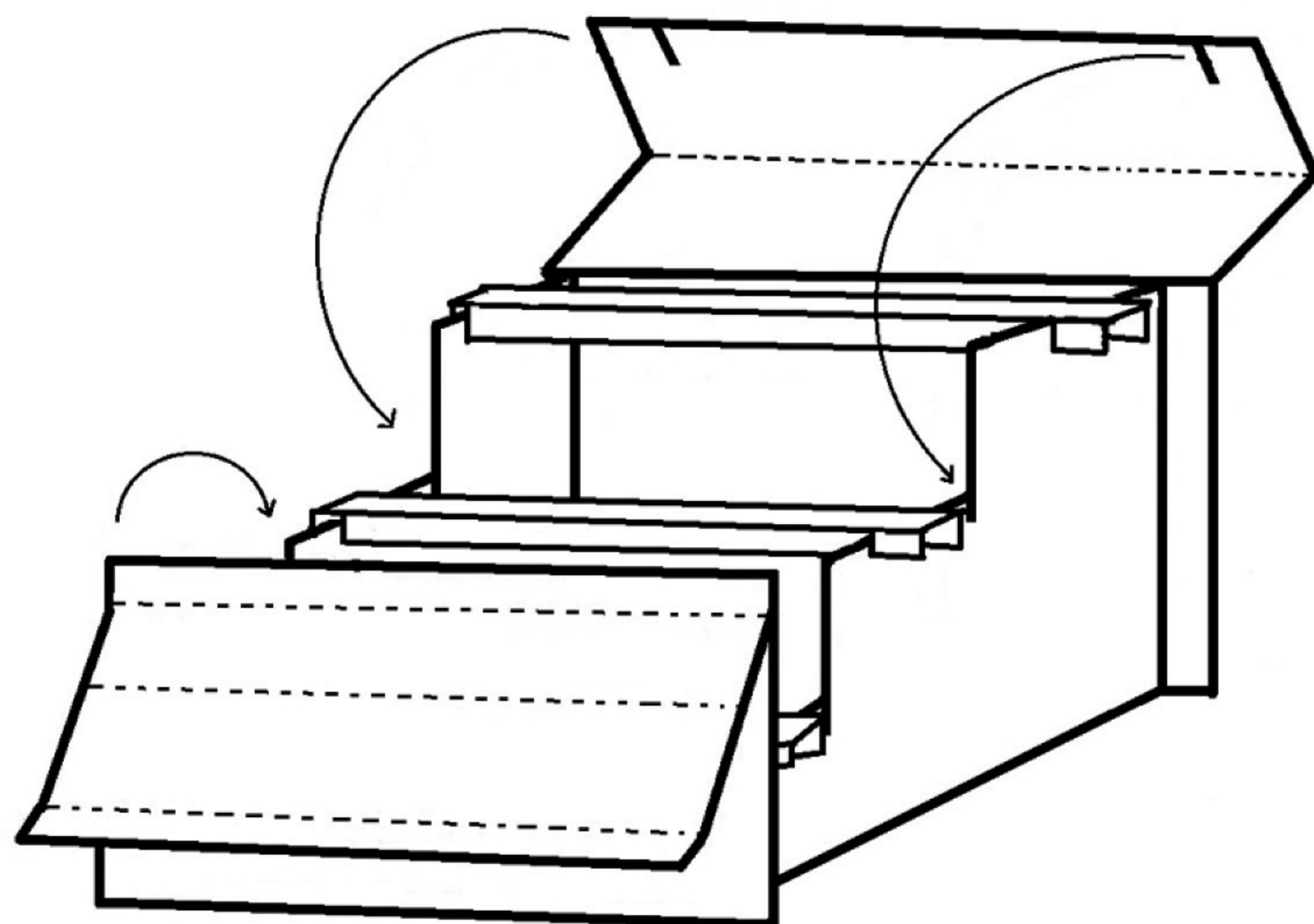
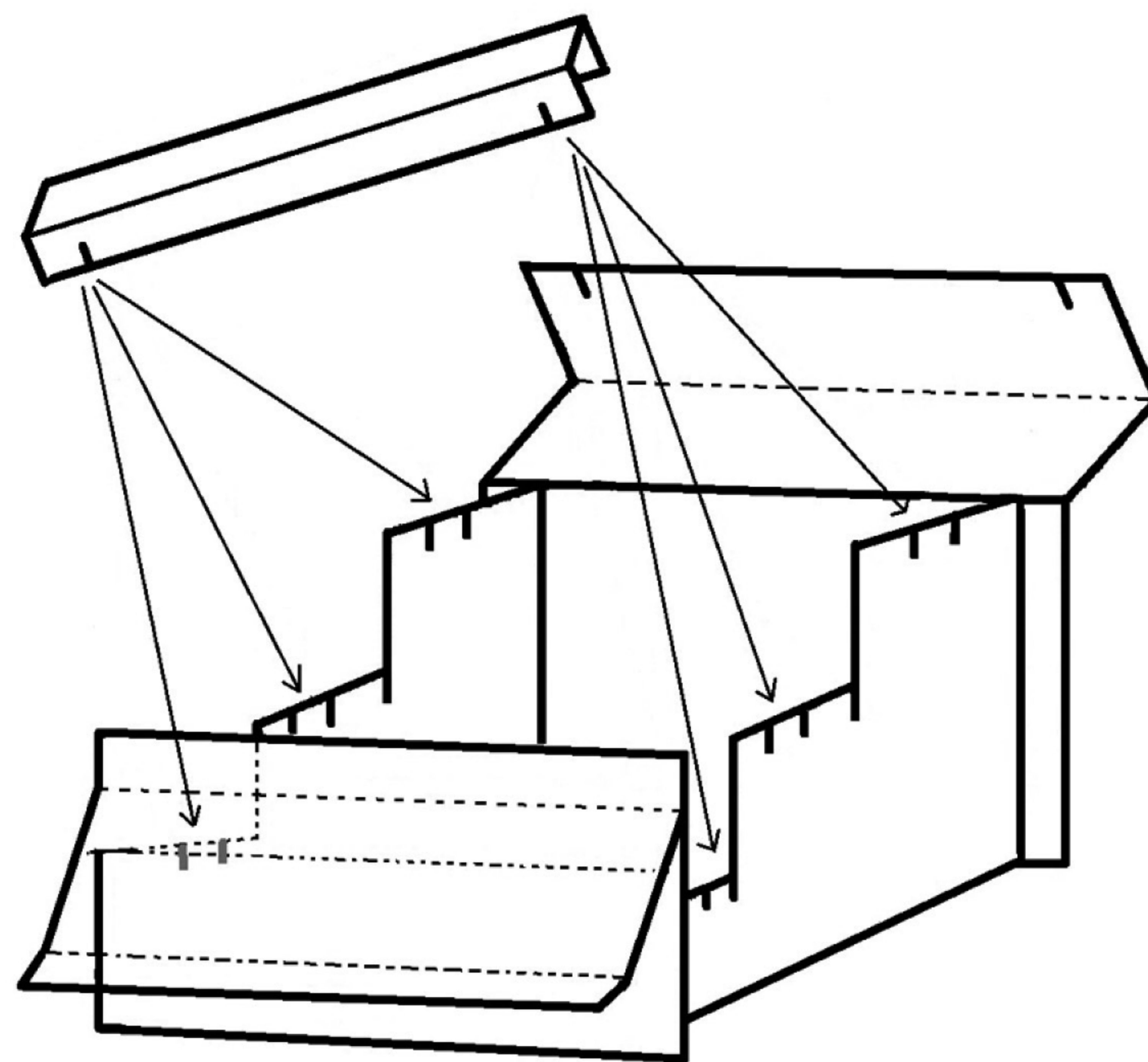


後飾祭壇（三段）

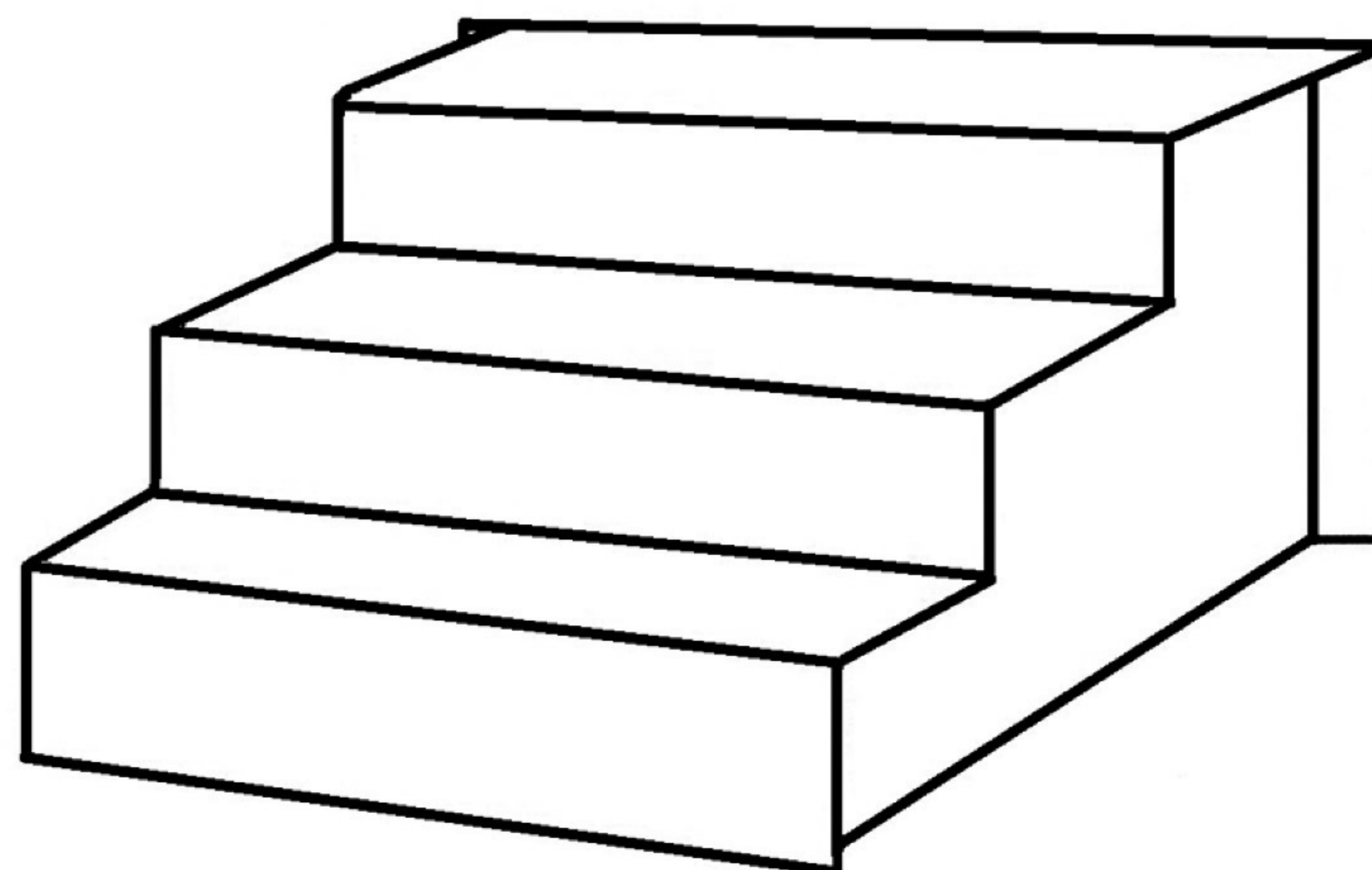
◆組み立て方

1. そのまま立てて前後に開く
2. 付属の補強を3ヶ所に差込む



3. 上から折り曲げて差込み、下も差込むだけで完成！

完成図



※白のみ線香立て用下敷き付